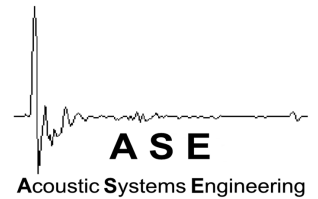


MPR 3 XT

Stand 09/06



Stückliste (Menge für eine Box)

Beschreibung	Type	Menge	Art.Nr.
TMT-Lautsprecher	Vifa PLW 14 232/8	1 St.	22514913
HT-Lautsprecher	Vifa XT 300 KS/4	1 St.	
Reflexrohr	BRT 50 D=45 mm L=143 mm	1 St.	51215145
Anschluß	Term. AT 122/96	1 St.	
Dämpfungsmat.	Polyesterwatte (40mm dick)	0.175 m ²	
Innenverkabelung	Litze 2 x 2.5 (mind.)	1 m	
Schrauben	Holzschr. Zyl.Kopf 4x20	18	
Holz	21 mm Birke Multiplex	gem. Zeichnung	

MPR 3 XT

Stückliste Frequenzweiche (Menge für eine Box)

Bauteil	Type (Beschreibung)	Art.Nr.
Leiterplatte	LP TP12HP18/1; Abm. 90 mm x 160 mm	81301008
L4	1.80 mH 40 mm Rollenkerne, 0.95mm Draht, R~0.26ohm	
L5	entfällt	
L6	0.47 mH Luftspule, 0.71mm Draht, R~0.57ohm	
C7	entfällt	
C8	10.0 µF MKT Kondensator, 160 Vdc, axial	
C9	entfällt	
C10	entfällt	
C11	5.60 µF MKT Kondensator, 160 Vdc, axial	
C12	Drahtbrücke	
C13	entfällt	
R8	entfällt	
R9	0 ohm (Drahtbrücke)	
R10	entfällt	
R11	3.30 ohm Drahtwiderstand, 5 Watt	
R12	entfällt	
R13	10.0 ohm Drahtwiderstand, 5 Watt	
R14	entfällt	
Bauteile für Impedanzentzerrung (optional, für Betrieb an Röhrenendstufe)		
Leiterplatte	LP RLC/1; Abm. 82 mm x 90 mm	61301004
Rk	8.20 Ohm Drahtwiderstand, 10 Watt	
Lk	0.39 mH Luftspule, 0.71 mm Draht, R~0.53 ohm	
Ck	33.0 µF Elko, glatt, 23Vac	

Stromlaufplan

Beschreibung

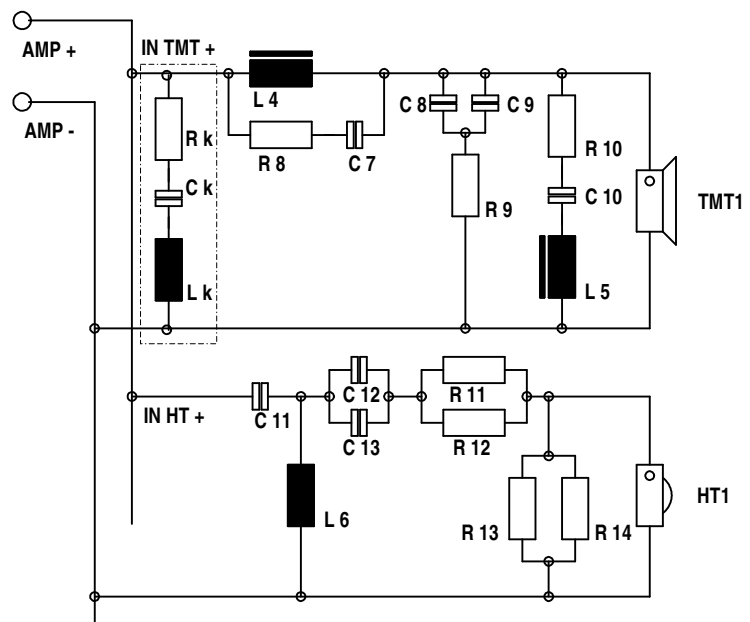
-kleiner Baßreflexmonitor mit 14 cm Tieftonlautsprecher und 25 mm Ringstrahler

Einsatzbereiche

-Box mit überraschenden Tieftonqualitäten des Vifa PLW 14 mit nur 100 mm Membrandurchmesser
 -Exzellente Staffeldung bei Aufstellung auf Ständer.
 Ständerhöhe so, daß sich die Mitte zwischen Tief- und Hochtöner auf Ohrhöhe befindet.

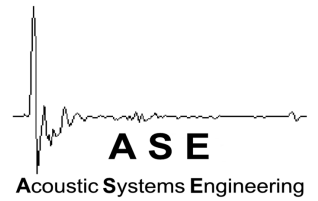
Technische Daten

Nennimpedanz: 6 Ohm
 Nennbelastbarkeit: 60 Watt
 Musikbelastbarkeit: 80 Watt
 Übertragungsbereich: 40 Hz - 50000 Hz
 Kennschalldruck: 83 dB (1W;1m)



MPR 3 XT

Stand 09/06



Gehäuse (Menge für eine Box)

Material: 21 mm Birke Multiplex

Bez.	Abm./mm	Menge
Seitenwand	340 x 282	2
Schallwand	340 x 160	1
Rückwand	340 x 160	1
Deckel	240 x 160	1
Boden	240 x 160	1
Verst.-brett	60 x 160	1

Ausbrüche

Ausbruch für	D./mm
Tieftöner	115,00
Hochtöner	78,00
Reflexrohr	68,80
Terminal	100 x 75

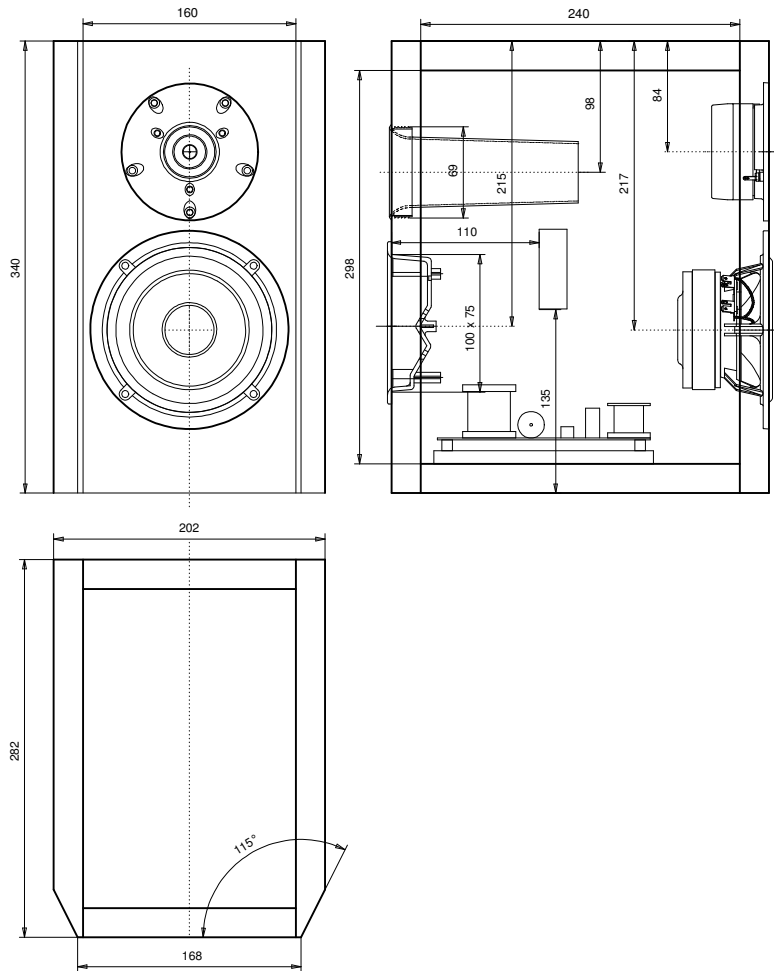
Einfräsungen

Fräsung für	D./mm	Tiefe/mm
Tieftöner	149,50	5,50
Hochtöner	104,50	5,00

Bemerkungen zum Aufbau

Das Gehäuse wird locker mit Polystervlies gefüllt. Der Bereich um das Ende des Reflexrohres bleibt frei.

Die Frequenzweiche wird auf eine Trägerplatte geschraubt, die auf den Gehäuseboden geklebt wird. Bei Bedarf ist die Weiche wieder demontierbar.



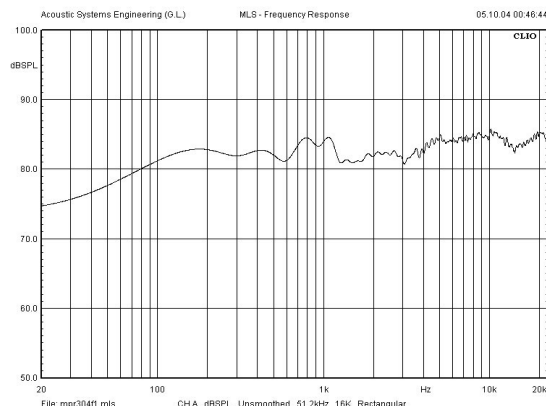
MPR 3 XT

Besonderheiten & Hinweise

Subwoofer zu MPR 3 XT - Magnon
Bei Nutzung in kleineren Räumen benötigt die MPR 3 wg. der erstaunlichen Eigenschaften im Tieftonbereich keinen Subwoofer.

1- Schalldruckfrequenzgang

Mikrofondistanz: 1 m auf Achse
Meßsystem: Audiomatica Clio
Art: MLS Messung
Unterste korrekt gemessene Frequenz: 150 Hz
(Zeitfenster 7 ms)



2- Impedanzfrequenzgang

Konstantstrommessung

