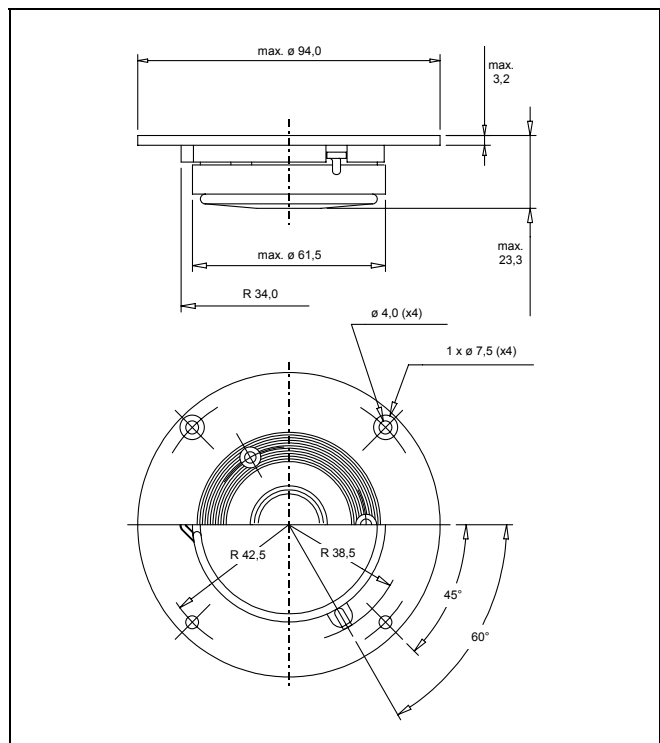


Technische Daten		HT 200 F/6
Frequenzbereich	[Hz]	3000-40k
Nennimpedanz, Zn	[Ohm]	6
Kennschalldruck, SPL (1W,1m)	[dB]	88
Nennbelastbarkeit, Pn (IEC 268-5)	[W]	100
Max. Belastbarkeit (Kurzzeit)*	[W]	200
Max. Belastbarkeit (Langzeit)*	[W]	160
Effektive Membranfläche, Sd	[cm ²]	4,4
Schwingspulendurchmesser	[mm]	20,00
Schwingspulenhöhe	[mm]	1,3
Luftspalthöhe	[mm]	2,00
Lineare Auslenkung (max.(+/-))	[mm]	0,35
Mechan. Auslenkung (max.(+/-))	[mm]	-
Krafftaktor, BxL	[Tm]	2,2
Schwingspulenwiderstand, Re	[Ohm]	4,20
Schwingspuleninduktivität, Le	[mH]	-
Resonanzfrequenz, Fs	[Hz]	1700
Äquivalentvolumen, Vas	[dm ³]	-
Mechanische Güte, Qms	[1]	-
Elektrische Güte, Qes	[1]	-
Freiluft-Gesamtgüte, Qts	[1]	-
Aufhängungsnachgiebigkeit, Cms	[mm/N]	0,044
Bewegte Masse, Md	[g]	0,20
Mechanischer Widerstand, Rms	[Ns/m]	-
Mechanische Abmessungen		
Korbaußenmaß	[mm]	94 (+0,0/-0,2)
Ausbruchmaß	[mm]	63
Höhe	[mm]	23,3
Korbstärke	[mm]	3 (+0,2/-0,0)
Magnetdurchmesser	[mm]	61,5
Lochkreisradius	[mm]	R 42,5
Befestigungsbohrung (Durchm.)	[mm]	4,0 (x4)
Senkung der Bef. bohrungen	[mm]	R 3,75



* Alle Belastbarkeitsangaben nach IEC siehe Seite 4, geprüft mit 12dB Filter C=3,3 µF / L=0.33 mH

Eigenschaften:

20 mm Hochtonkalotte mit beschichteter Gewebemembran. Hohe Belastbarkeit durch magnetisches Fluid im Luftspalt.

Geeignet für hochwertige 2-Wege Kombinationen. Einsatz ab ca. 3,5 kHz in Verbindung mit 130 mm Tief-Mitteltönern.

Schalldruckfrequenzgang
0° auf Achse
30° außer Achse
60° außer Achse

Impedanzfrequenzgang

Meßbedingungen:

Uin: 2,83 VRMS

Mic. Distanz: 1 m
IEC Schallwand
Refl. armer Raum 6x7x8 m
B&K 2012 Audio Analyser

