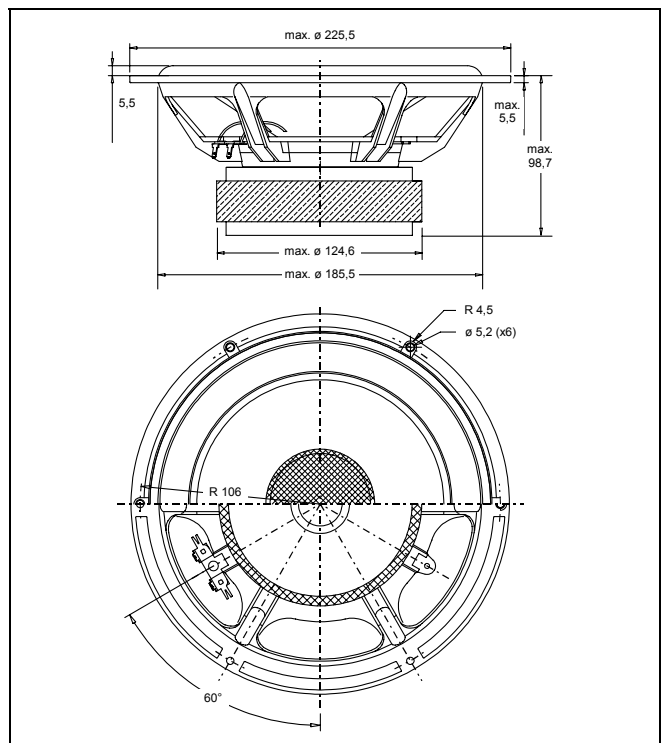


Technische Daten		PLW 22 450/8
Frequenzbereich	[Hz]	25 - 500
Nennimpedanz, Zn	[Ohm]	8
Kennschalldruck, SPL (1W,1m)	[dB]	86
Nennbelastbarkeit, Pn (IEC 268-5)	[W]	125
Max. Belastbarkeit (Kurzzeit)*	[W]	600
Max. Belastbarkeit (Langzeit)*	[W]	350
Effektive Membranfläche, Sd	[cm ²]	224,00
Schwingspulendurchmesser	[mm]	50,00
Schwingspulenhöhe	[mm]	16,00
Luftspalthöhe	[mm]	8,00
Lineare Auslenkung (max.(+/-))	[mm]	4,00
Mechan. Auslenkung (max.(+/-))	[mm]	12,00
Krafftaktor, BxL	[Tm]	10,90
Schwingspulenwiderstand, Re	[Ohm]	5,90
Schwingspuleninduktivität, Le	[mH]	2,70
Resonanzfrequenz, Fs	[Hz]	26
Äquivalentvolumen, Vas	[dm ³]	60
Mechanische Güte, Qms	[1]	5,13
Elektrische Güte, Qes	[1]	0,37
Freiluft-Gesamtgüte, Qts	[1]	0,35
Aufhängungsnachgiebigkeit, Cms	[mm/N]	0,852
Bewegte Masse, Md	[g]	44,00
Mechanischer Widerstand, Rms	[Ns/m]	1,401
Mechanische Abmessungen		
Korbaußenmaß	[mm]	225 (+0,5/-0,2)
Ausbruchmaß	[mm]	186
Höhe	[mm]	98,7
Korbstärke	[mm]	5,2 (+0,3/-0,2)
Magnetdurchmesser	[mm]	124,5
Lochkreisradius	[mm]	R 106
Befestigungsbohrung (Durchm.)	[mm]	5,2 (x6)
Senkung der Bef. bohrungen	[mm]	R 4,5



* Belastbarkeitsangaben nach IEC siehe Seite 4
 - Angaben zu Gehäusegrößen Seite 5

Eigenschaften:

22 cm Tieftonlautsprecher mit sehr harter, konischer Papiermembran. 50 mm 4-Lagen-Schwingspule. Große Hubreserve (großer mechanischer Hub). Ventiliertes Magnetsystem. Idealer Tieftontreiber. Geeignet für Baßreflexgehäuse oder geschlossene Volumina (z.B. als Subwoofer, aktiv entzerrt).

Schalldruckfrequenzgang
 0° auf Achse
 30° außer Achse
 60° außer Achse

Impedanzfrequenzgang

Meßbedingungen:

Uin: 2,83 VRMS
 LS in Box 320 Liter
 Mic. Distanz: 1 m
 IEC Schallwand
 Refl. armer Raum 6x7x8 m
 B&K 2012 Audio Analyser

